



REPUBLIKA HRVATSKA

DRŽAVNI ZAVOD ZA MJERITELJSTVO

KLASA: UP/I-034-02/16-04/20

UR.BROJ: 558-02-02/1-16-2

Zagreb, 04. svibnja 2016.

Na temelju članka 70. Zakona o mjeriteljstvu ("Narodne novine" broj 74/14) i članka 96. Zakona o općem upravnom postupku ("Narodne novine" broj 47/09) u povodu zahtjeva za tipno ispitivanje mjerila koje je podnijela tvrtka KONČAR – Mjerni transformatori d.d., Josipa Mokrovića 10, HR-10000 Zagreb, radi odobranja tipa mjerila, zamjenik ravnatelja Državnog zavoda za mjeriteljstvo donosi

RJEŠENJE O ODOBRENJU TIPa

1. Odobrava se tip mjerila:
 - vrsta mjerila: strujni mjerni transformator
 - tvornička oznaka mjerila: IKA...
 - proizvođač mjerila: KONČAR – Mjerni transformatori d.d.
 - mjesto i država proizvodnje mjerila: Zagreb, Republika Hrvatska
 - službena oznaka mjerila: HR T-2-1009
2. Mjerila iz točke 1. ovog rješenja mogu se podnositi na ovjeravanje.
3. Ovo rješenje važi 10 godina.
4. Podaci o tehničkim i mjeriteljskim značajkama mjerila iz točke 1. ovog rješenja, prilog su ovom rješenju i čine njegov sastavni dio.

Obrazloženje

Tvrtka KONČAR – Mjerni transformatori d.d. Josipa Mokrovića 10, HR-10000 Zagreb podnijela je ovom Zavodu dana 07. travnja 2016 godine zahtjev za ispitivanje tipa mjerila iz točke 1. ovog rješenja. Uz zahtjev je priložena tehnička dokumentacija o mjerilu i potreban broj uzoraka mjerila.

Tipnim ispitivanjem mjerila iz točke 1. ovog rješenja, koje je provedeno u skladu s Pravilnikom o načinu na koji se provodi tipno ispitivanje mjerila ("Narodne novine" broj 82/02), utvrđeno je da mjerilo zadovoljava zahtjeve propisane Pravilnikom o tehničkim i

mjeriteljskim zahtjevima za mjerne transformatore u mjernim grupama za mjerenje električne energije ("Narodne novine" broj 11/06) te da je prikladno za uporabu.

Ovo rješenje važi 10 godina na temelju članka 8. Stavka 2. Pravilnika o načinu na koji se provodi tipno ispitivanje mjerila.

Slijedom navedenog odlučeno je kao u izreci ovog rješenja,

Uputa o pravnom lijeku:

Protiv ovog rješenja nije dopuštena žalba, ali se može pokrenuti upravni spor tužbom Upravnom sudu Republike Hrvatske u Zagrebu, u roku od 30 dana od primitka ovog rješenja.

Prilog: kao u tekstu.



Dostaviti:

1. KONČAR – Mjerni transformatori d.d. Josipa Mirovića 10, HR-10000 Zagreb
2. Pismohrana, ovdje

PRILOG RJEŠENJU O ODOBRENJU TIPRA MJERILA

KLASA: UP/I-034-02/16-04/20

UR.BROJ: 558-02-02/1-16-2

PROIZVOĐAČ: KONČAR – Mjerni transformatori d.d., Zagreb, Republika Hrvatska

MJERILO: Strujni mjerni transformator IKA...

Službena oznaka: HR T-2-1009

1. PRIMJENJENI PROPISI

- Zakon o mjeriteljstvu ("Narodne novine" broj 74/14)
- Naredba o mjerilima nad kojima se obavlja mjeriteljski nadzor ("Narodne novine" broj 100/03 i 124/03)
- Pravilnik o visini i načinu plaćanja naknade za mjeriteljske poslove koje obavlja Državni zavod za mjeriteljstvo ili ovlašteno tijelo ("Narodne novine" broj 121/14)
- Naredba o visini, obliku i načinu postavljanja državnih ovjernih oznaka koje rabe ovlašteni servisi kod ovjeravanja zakonitih mjerila, oznaka za označivanje mjerila, oznaka koje rabe ovlašteni servisi te ovjernih isprava ("Narodne novine" broj 113/09, 134/09 i 58/11)
- Pravilnik o ovjernim razdobljima za pojedina zakonita mjerila i načinu njihove primjene i o umjernim razdobljima za etalone koji se upotrebljavaju za ovjeravanje zakonitih mjerila ("Narodne novine" broj 107/15)
- Pravilnik o mjernim jedinicama ("Narodne novine" broj 88/15)
- Pravilnik o načinu na koji se provodi tipno ispitivanje mjerila ("Narodne novine" broj 82/02)
- Pravilnik o tehničkim i mjeriteljskim zahtjevima za mjerne transformatore u mjernim grupama za mjerenje električne energije ("Narodne novine" broj 11/06)
- HRN EN 61869-1:2010 Mjerni transformatori - 1. Dio: Opći zahtjevi
- HRN EN 61869-2:2013 Mjerni transformatori – 2. dio: Dodatni zahtjevi za strujne transformatore

2. DOKUMENTI

Ovo odobrenje tipa mjerila doneseno je na osnovi sljedećih dokumenata:

- Tipski ispitni list KONČAR – laboratorij, 016010 od 18.03.2016.
- KONČAR-Mjerni transformatori d.d. Uputa za montažu i održavanje strujnih transformatora tipa IKA...

3. OPIS STRUJNOG MJERNOG TRANSFORMATORA

Strujni mjerni transformatori tipa IKA... su jednofazni, jednopolno izolirani transformatori, namijenjeni za odvajanje mjernih i zaštitnih uređaja od visokog napona i za transformaciju primarnih struja na iznos prilagođen mjernim i zaštitnim uređajima.

Transformatori ovog tipa predviđeni su za ugradnju u zatvorene prostore, te u svim položajima.

Aktivni dio transformatora (namoti i jezgre) zaliven je u epoksidnu smolu punjenu kvarcnim pijeskom, koja služi kao električna izolacija između primarnog i sekundarnog namota, te kao mehanička zaštita aktivnog dijela.

PRILOG RJEŠENJU O ODOBRENJU TIPRA MJERILA

KLASA: UP/I-034-02/16-04/20

UR.BROJ: 558-02-02/1-16-2

PROIZVOĐAČ: KONČAR – Mjerni transformatori d.d., Zagreb, Republika Hrvatska

MJERILO: Strujni mjerni transformator IKA...

Službena oznaka: HR T-2-1009

Jezgre transformatora su motane izrađene od hladno valjanog orijentiranog magnetskog lima ili mekog magnetskog materijala (Mumetal), ovisno o zahtijevanoj klasi točnosti.

Transformatori se proizvode sa jednim, dva ili tri sekundarna namota od kojih su jedan ili dva predviđeni za mjerenje. Primarni namot izveden je iz jednog dijela. Sekundarni namoti izrađeni su od bakrene žice izolirane lakom, dok je primarni namot izrađen od profilnog bakrenog vodiča. Različiti prijenosni omjeri postižu se prespajanjem sekundarnih namota.

Sekundarni priključci zaštićeni su plastičnim poklopcem. Uz sekundarne priključke nalazi se i vijak za uzemljenje.

Natpisna pločica učvršćuje se lijepljenjem na za to predviđeno mjesto i osigurava se plombom..

4. POJAŠNJENJE OZNAKE TIPRA STRUJNIH MJERNIH TRANSFORMATORA IKA...

Ovim rješenjem odobreni su sljedeći tipovi strujnih mjernih transformatora:

IKA(x)-12; IKA(x)-24; IKA(x)-38

U oznaci tipra slova i brojevi imaju sljedeće značenje :

I - strujni transformator

K - potporni transformator, kombinirani primar

A - izolacija epoksidnom smolom (aralditom)

(x) – oznaka broja sekundarnih namota – ako je samo jedan sekundarni namot broj se izostavlja

12 - stupanj izolacije Si 12

24 - stupanj izolacije Si 24

38 - stupanj izolacije Si 38

PRILOG RJEŠENJU O ODOBRENJU TIPRA MJERILA

KLASA: UP/I-034-02/16-04/20

UR.BROJ: 558-02-02/1-16-2

PROIZVOĐAČ: KONČAR – Mjerni transformatori d.d., Zagreb, Republika Hrvatska

MJERILO: Strujni mjerni transformator IKA...

Službena oznaka: HR T-2-1009

5. TEHNIČKE I MJERITELJSKE ZNAČAJKE TRANSFORMATORA

TIP TRANSFORMATORA	IKA - 12	IKA 2- 24	IKA - 38
Najviši pogonski napon (kV)	12	24	38
Nazivna primarna struja (A)	15 do 2500		
Nazivna sekundarna struja (A)	1, 2 ili 5		
Nazivna snaga mjerne jezgre (VA)	5 do 60		
Razred točnosti mjerne jezgre	0.1, 0.2, 0.2S 0.5 ili 0.5S / FS5 ili 10		
Nazivna snaga zaštitne jezgre (VA)	5 do 60		
Razred točnosti zaštitne jezgre	5P5 do 5P20, odnosno 10P5 do 10P20		
Nazivna struja kratkog spoja	100 x In , max. 40/100 kA		
Ispitni napon mrežne frekvencije (kV)	28	50	70
Ispitni udarni napon (kV)	75	125	170
Ispitni napon sek. namota (kV)	3		
Službena oznaka tipa	HR T-2-1009		

6. NATPISI I OZNAKE

Natpisi i oznake na transformatoru moraju biti na hrvatskom jeziku. Moraju biti jasni, dobro vidljivi u radnim uvjetima i napisani tako da se ne mogu izbrisati niti skinuti.

7. OVJERAVANJE I OZNAČAVANJE ŽIGOM

Označavanje žigom provodi se na dovršenom transformatoru utiskivanjem žigova u olovnu ili kositrenu plombu, kojom se osigurava natpisna pločica na kućištu transformatora.

8. SLIKE I CRTEŽI

Slika	Sadržaj
1.	Izgled strujnog mjernog transformatora
2.	Mjerna skica strujnog mjernog transformatora tipa IKA-12
3.	Mjerna skica strujnog mjernog transformatora tipa IKA-24
4.	Mjerna skica strujnog mjernog transformatora tipa IKA-38
5.	Izgled natpisne pločice

PRILOG RJEŠENJU O ODOBRENJU TIPRA MJERILA

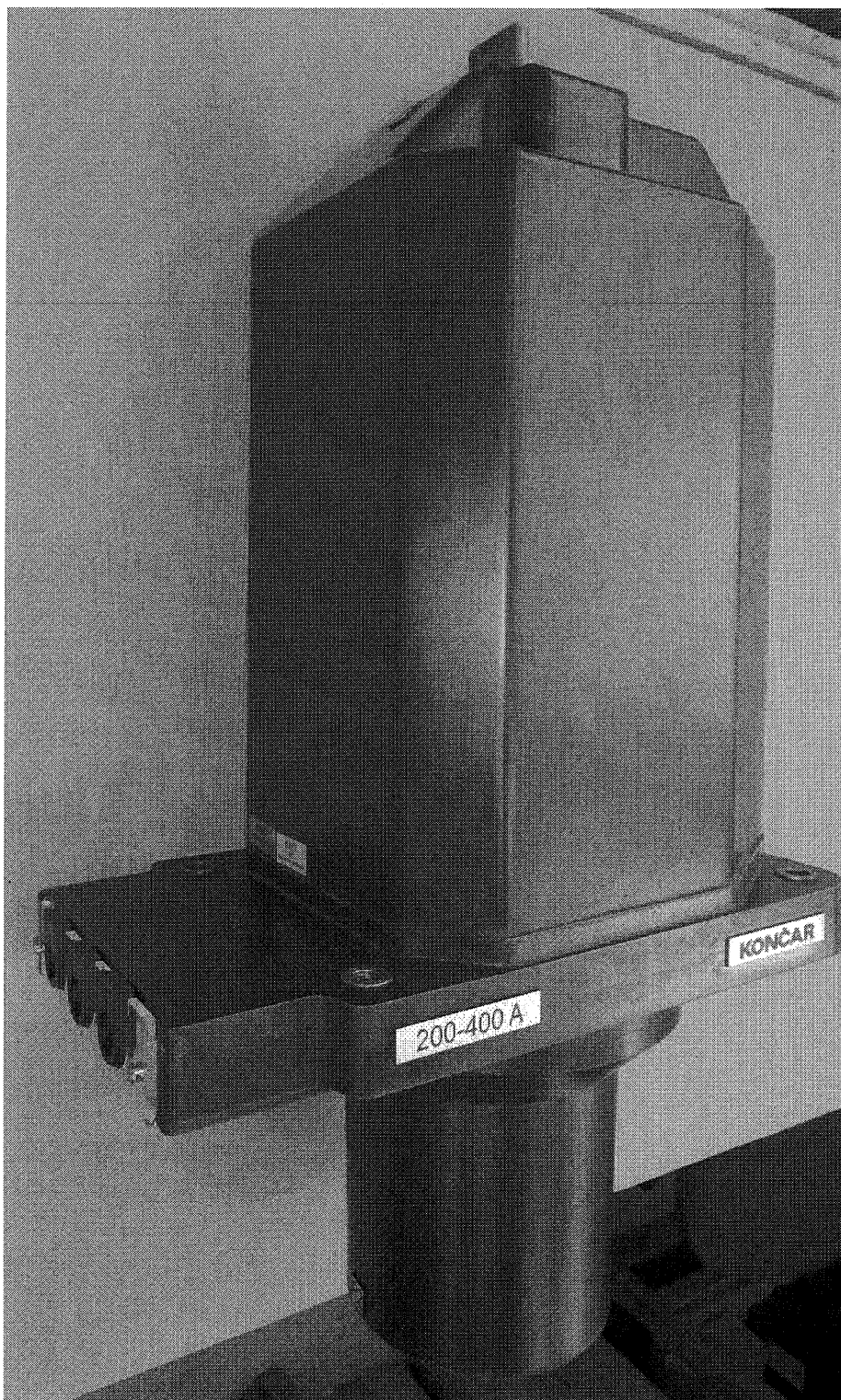
KLASA: UP/I-034-02/16-04/20

UR.BROJ: 558-02-02/1-16-2

PROIZVOĐAČ: KONČAR – Mjerni transformatori d.d., Zagreb, Republika Hrvatska

MJERILO: Strujni mjerni transformator IKA...

Službena oznaka: HR T-2-1009



Slika 1. Izgled strujnog mjernog transformatora

PRILOG RJEŠENJU O ODOBRENJU TIPRA MJERILA

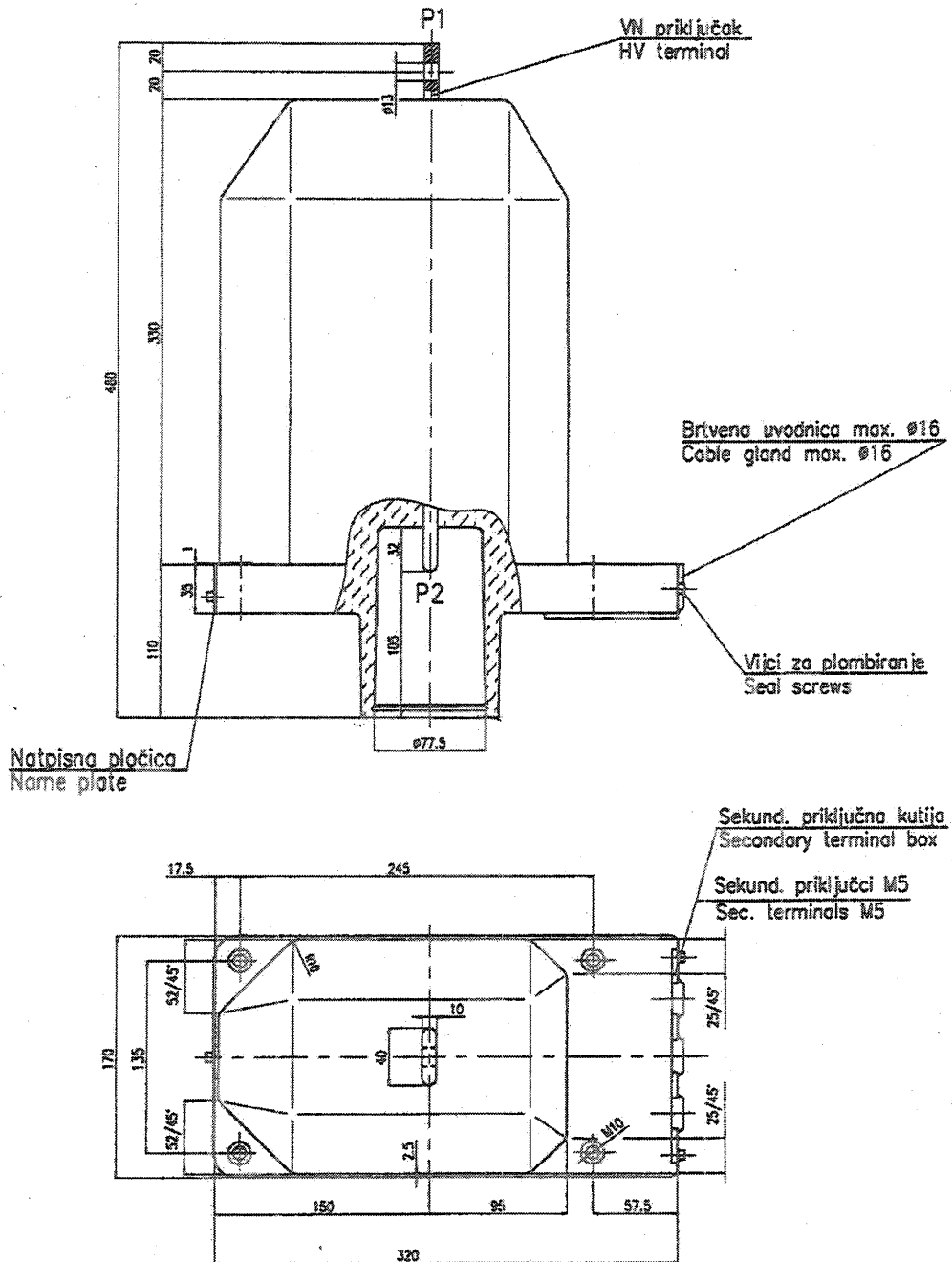
KLASA: UP/I-034-02/16-04/20

UR.BROJ: 558-02-02/1-16-2

PROIZVOĐAČ: KONČAR – Mjerni transformatori d.d., Zagreb, Republika Hrvatska

MJERILLO: Strujni mjerni transformator IKA...

Službena oznaka: HR T-2-1009



masa: cca 30kg
mass:

Slika 2. Mjerna skica strujnog mjernog transformatora tipa IKA-12

PRILOG RJEŠENJU O ODOBRENJU TIPRA MJERILA

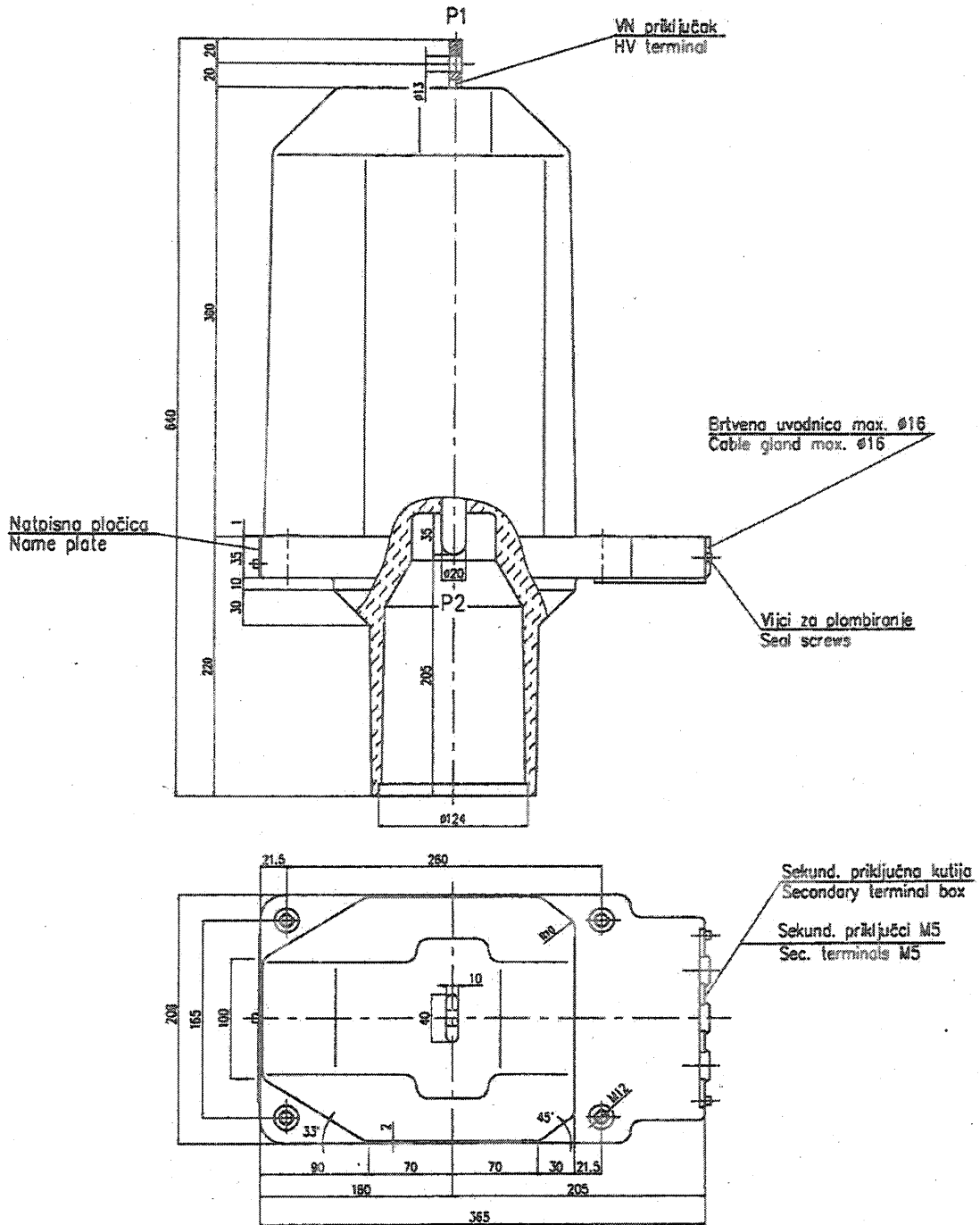
KLASA: UP/I-034-02/16-04/20

UR.BROJ: 558-02-02/1-16-2

PROIZVOĐAČ: KONČAR – Mjerni transformatori d.d., Zagreb, Republika Hrvatska

MJERILO: Strujni mjerni transformator IKA...

Službena oznaka: HR T-2-1009



masa: cca 44kg
mass:

Slika 3. Mjerna skica strujnog mjernog transformatora tipa IKA-24

PRILOG RJEŠENJU O ODOBRENJU TIPRA MJERILA

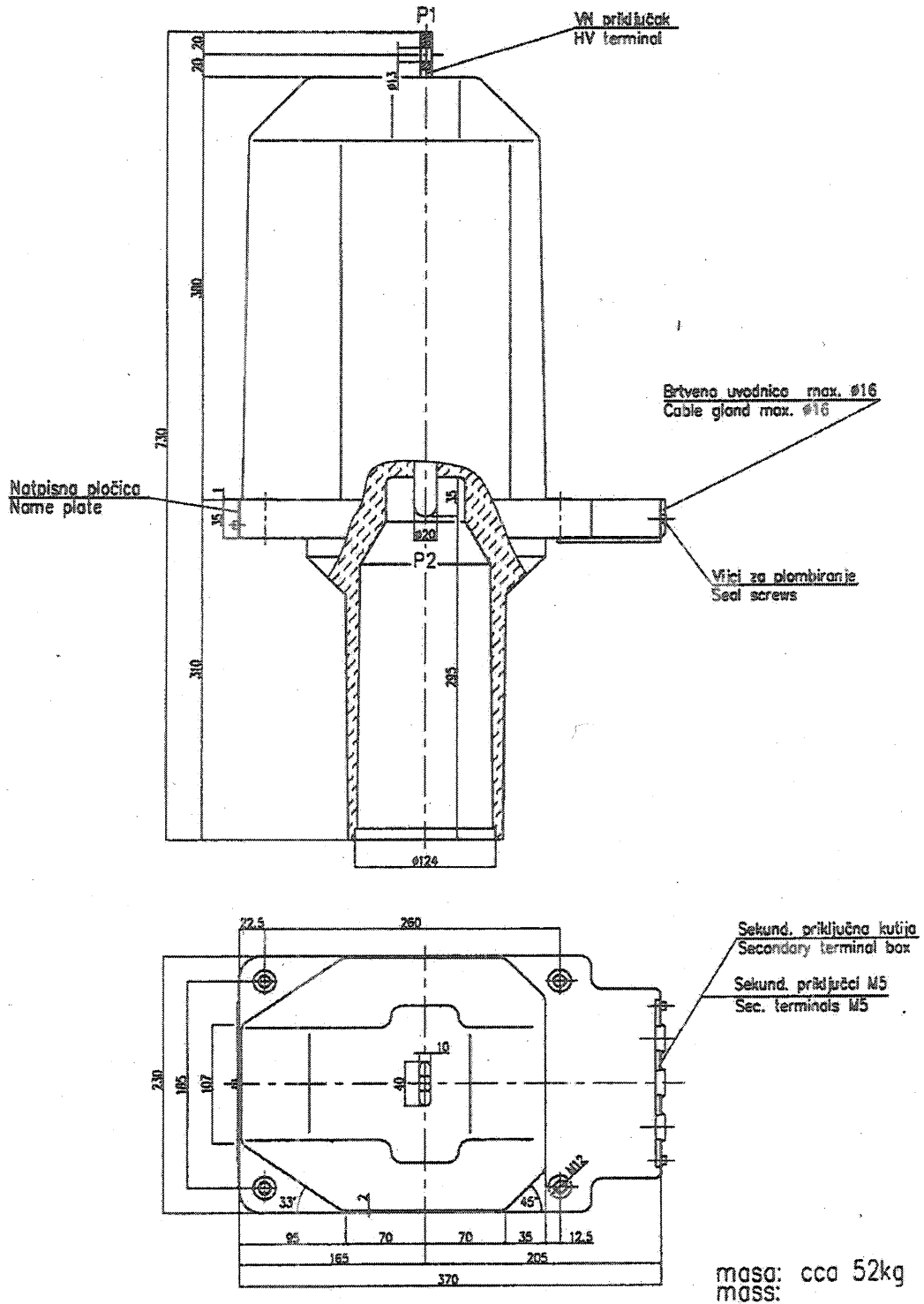
KLASA: UP/I-034-02/16-04/20

UR.BROJ: 558-02-02/1-16-2

PROIZVOĐAČ: KONČAR – Mjerni transformatori d.d., Zagreb, Republika Hrvatska

MJERILLO: Strujni mjerni transformator IKA...

Službena oznaka: HR T-2-1009



Slika 4. Mjerna skica strujnog mjernog transformatora tipa IKA-38

PRILOG RJEŠENJU O ODOBRENJU TIPRA MIERILA

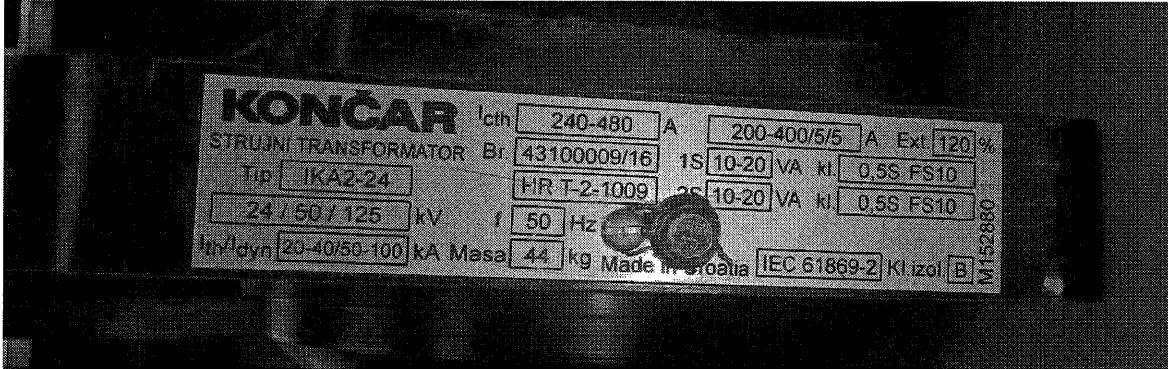
KLASA: UP/1-034-02/16-04/20

UR.BROJ: 558-02-02/1-16-2

PROIZVOĐAČ: KONČAR – Mjerni transformatori d.d., Zagreb, Republika Hrvatska

MJERILLO: Strujni mjerni transformator IKA...

Službena oznaka: HR T-2-1009



Slika 5. Izgled natpisne pločice